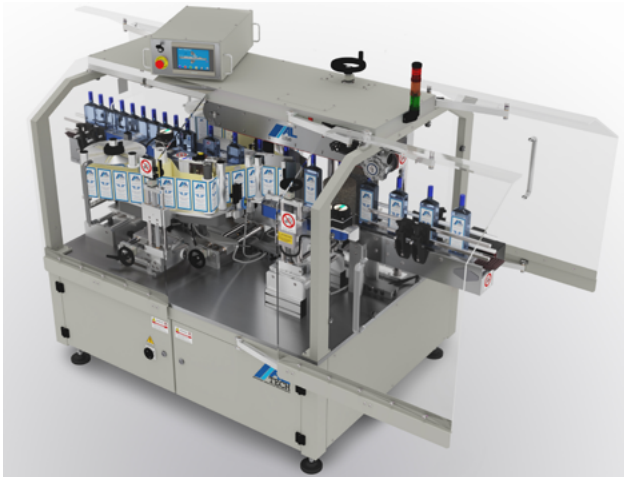





Los sistemas de la serie ALine son sistemas de etiquetado lineal completamente automáticos

ALine



 *Sistema lineal ALine con cabina. (Video)*

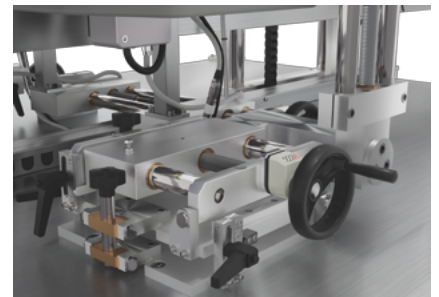
a colores, que permite la gestión centralizada de todos los dispositivos de la máquina, reduciendo los ajustes mecánicos al mínimo y permitiendo la memorización en recetas de los parámetros de funcionamiento para 100 diferentes productos/etiquetas.

Los ajustes mecánicos han sido diseñados para que todos los componentes se puedan fijar con firmeza durante los cambios de formato y, al mismo tiempo, proporcionar una repetibilidad precisa durante los cambios de formatos, gracias también a la presencia de un cuentarrevoluciones en todos los volantes. Los valores de sus posiciones se pueden anotar en el panel de control y recuperarse con la receta. Los ajustes motorizados con control totalmente electrónico también están disponibles como opción.

Una torre de señal multicolor (estándar en cada ALine) advierte al operador sobre el estado de la máquina; además de esto, es posible equipar el sistema con dispositivos opcionales que aumenten su eficiencia operativa, como el sistema de “ahorro de energía”, la interfaz para la conectividad 4.0 y los sensores para controlar el flujo de los productos (carga mínima / desbordamiento).

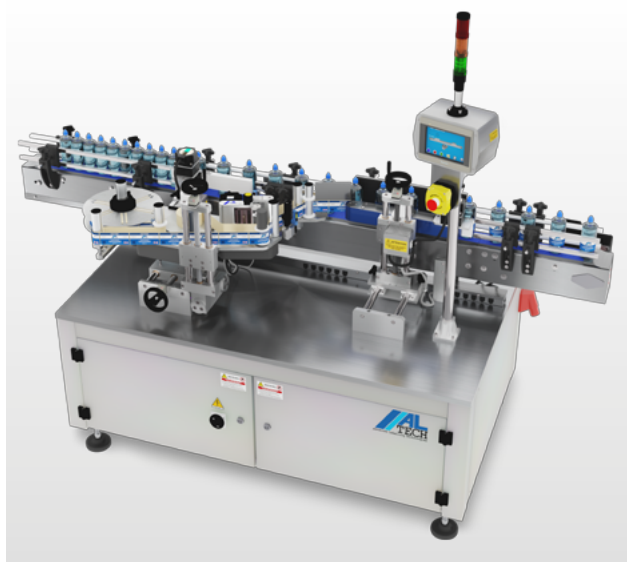



Pantalla táctil.



Soporte cabezal con regulación micrométrica.

ALine C



 *ALine C con unidad de rotación para el etiquetado de productos cilíndricos. (Video)*

La configuración ALine C es adecuada para la aplicación de etiquetas envoltantes en productos cilíndricos, típicamente productos alimenticios, químicos, cosméticos o farmacéuticos en botellas de plástico, vidrio o metal. Su base compacta puede incorporar un cabezal de etiquetado de la serie ALritma, una cinta transportadora y un dispositivo para el bobinado de la etiqueta. Para espaciar los productos con precisión se pueden utilizar ruedas dentadas, una cinta, doble correa motorizada para productos pesantes o un tornillo sin fin. Las cintas transportadoras pueden ser de varias dimensiones según el tamaño de los productos. Sea la base que la cinta transportadora son disponibles en acero inox AISI 304. El dispositivo MR16 de 3 rodillos ha sido diseñado para aplicar una etiqueta envoltante o varias mientras la botella gira en una posición fija. Esto proporciona un mayor control del producto y una elevada precisión de la aplicación, y puede usarse en productos de formas poco regulares o blandos. La característica principal del



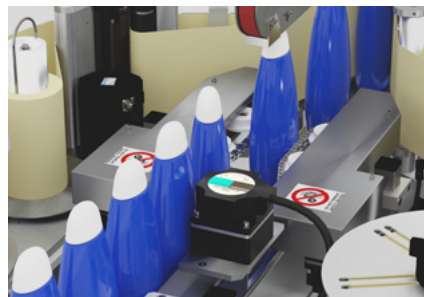
Dispositivo con 3 rodillos para el etiquetado envoltente de productos cilíndricos. (Video)

dispositivo MR16 es su capacidad de orientar la etiqueta de acuerdo a un punto específico en el producto. Este puede ser un gráfico preimpreso, una banda de hojalata, un relieve o asas. Por lo tanto, el dispositivo se puede utilizar para una amplia variedad de aplicaciones, que incluyen: latas de pintura, latas de aerosol, aerosoles, botellas pre-etiquetadas o botellas con asas. ALine CH etiqueta los productos cilíndricos inestables en posición horizontal. Un especial transportador de rodillos horizontales, con una estructura de acero inoxidable, mantiene los productos correctamente espaciados y los suministra al cabezal de etiquetado y al dispositivo de bobinado. El sistema puede ser diseñado con movimiento continuo o alternado y puede ser equipado con una serie de dispositivos de bobinado según el tipo de aplicaciones. Este transportador es adecuado para productos como pequeños viales o tubos, jeringas, tubos cosméticos, tubos para puros o incluso para salchichas envasadas.

ALine E

La configuración ALine E ha sido diseñada para la aplicación de dos etiquetas frontal/posterior en productos elípticos o rectangulares, típicamente productos alimenticios, cosméticos o químicos en envases de plástico, vidrio o metal. Su base contiene dos cabezales opuestos de la serie ALritma. Para el movimiento y alimentación de los productos son disponibles los dispositivos provistos para ALine C, mientras para la alineación y contención de los mismos son disponibles dispositivos dedicados (unidad de posición y sujeción superior).

ALine E es dotado de un sofisticado sistema de sincronización de todos los elementos de la máquina, basado en motores brushless y encoder, lo que permite la regulación centralizada de la velocidad y garantiza precisión en la aplicación sea en casos de carga, inicio o parada.



Orientadores de cadenas.

Para la ALine E la estructura superior es siempre incluida dando notable solidez al sistema; la caja de mando está ubicada en la misma y es giratoria lo que permite al operador un fácil acceso a los mandos independientemente del lado donde se encuentre.

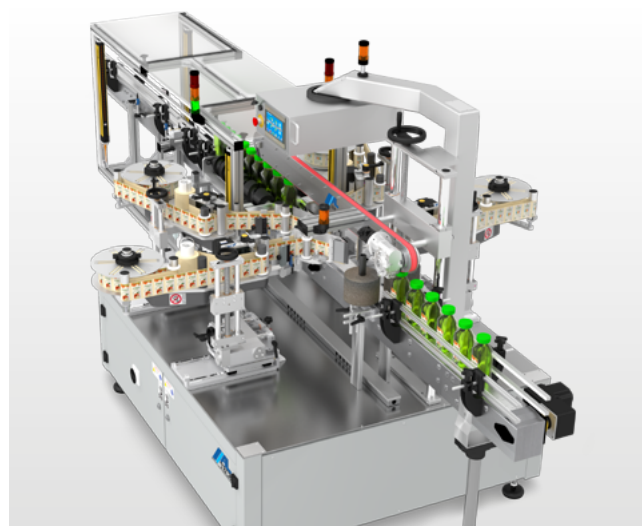
La cabina de prevención de accidentes es opcional (según la aplicación). En su configuración estándar, ésta es dotada de ingeniosas puertas a pantógrafo, con dimensiones limitadas.

ALine E se puede equipar con algunos dispositivos provistos para ALine C, de tal manera que se puedan etiquetar también productos cilíndricos.



Contracinta superior para ALine E. (Video)

ALine Special

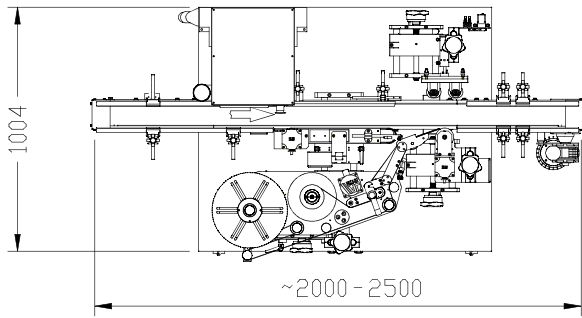


ALine también puede asumir configuraciones especiales, según necesidades específicas de etiquetado. Para el etiquetado múltiple en varias posiciones del producto, o para la aplicación en la esquina de etiquetas anti-violación, se pueden incorporar dispositivos específicos particularmente confiables y probados. Si, por otro lado, se requiere una velocidad o un rango particularmente alto, es posible equipar el sistema con un cabezal etiquetador ALritma X dotado de un portabobina mayor y motorizado, o adoptar configuraciones NON STOP (etiquetado continuo), con cabezales dobles e intercambio automático, que permiten un fácil cambio de bobina sin necesidad de parar la máquina y sin ningún desperdicio debido a la falta de etiquetado. Todas las funciones de intercambio automático de los cabezales de etiquetado son administradas por el microprocesador non-stop CS07.

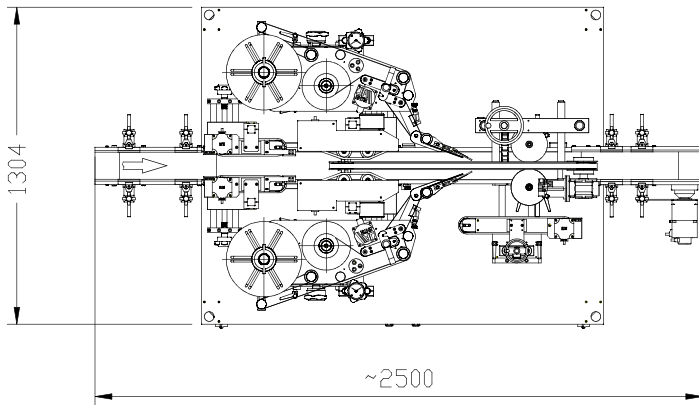


ALine especial en configuración NON-STOP para el etiquetado frontal/posterior de botellas rectangulares. (V)

ALline C



ALline E



Características estándar

- Estructura monobloque lacada en polvo (acero inoxidable en opción) con cuadro eléctrico integrado.
- Control por PLC con pantalla táctil a color (7").
- Torre de señalización multicolor.
- Sincronización completa (estándar en ALline E, opcional en ALline C).
- Cuentarrevoluciones en volantes de ajuste.
- Almacenamiento de hasta 100 recetas.
- Marca CE.
- Alimentación: 400 V, 50/60 Hz (3 fases + Neutro + Tierra), especial a pedido.

Dispositivos opcionales comunes

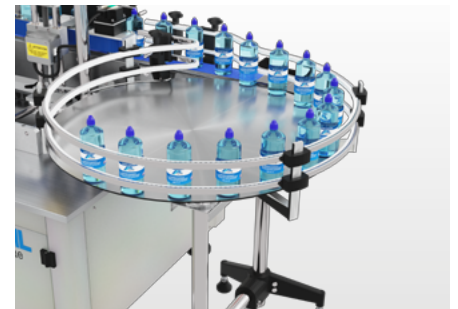
- Ajuste micrométrico de la inclinación del cabezal.
- Mesas rotativas de alimentación / acumulación.
- Sensor de desbordamiento.
- Dispositivo de ahorro de energía.
- Conectividad 4.0.
- Cabina de protección (obligatorio según configuración).
- Codificadores / impresoras para datos variables.
- Sistemas de control del etiquetado.
- Plano para el paso de los productos.
- Escalas en todos los ajustes.
- Alarma acústica.
- Configuración Non-Stop.



Adaptador para el sello.



Marcador por transferencia térmica.



Mesa giratoria de acumulación/carga.



ALTECH SRL

Viale de Gasperi, 70 - 20010 Bareggio (MI), Italia

www.altech.it - E-mail: Info@altech.it

Tel. +39.02.90.363.464 - Fax +39.02.90.363.481