

Los sistemas de impresión y aplicación ALcode, conectados a la computadora, aplican la etiqueta apenas imprimida en cualquier posición de productos fijos o en movimiento.


## ALcode LT

El modelo de entrada a la gama ALcode se llama ALcode LT, y se caracteriza por ser muy compacta y económica. Puede ser equipada con un módulo de impresión SATO LT 408, que puede conectarse a una computadora, con 200 dpi de definición y 112 mm de ancho máximo de etiqueta. ALcode LT puede ser suministrada con diferentes dispositivos de aplicación de etiquetas, entre ellos:

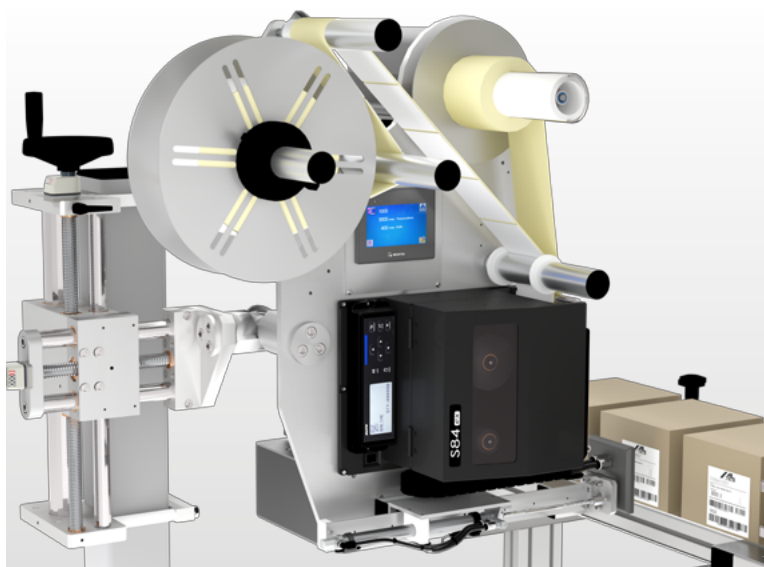
- Apicador por soplado (con o sin pistón), para productos regulares en movimiento.
- Aplicador oscilante, para aplicación por contacto en productos en movimiento (también apto para bolsas llenas o vacías).
- Con pistón, para productos parados.


La máquina está diseñada para líneas de envasado con productividad baja o media, y puede acoger rollos de etiquetas de hasta 230 mm de diámetro.



 ALcode LT con aplicador de etiquetas por soplado.

## ALcode



 ALcode con aplicador de etiquetas por soplado con pistón en productos en movimiento.

ALcode representa la tecnología de última generación de los sistemas de impresión y aplicación de etiquetas en tiempo real, y se caracteriza por su extrema robustez, gran versatilidad y rendimiento increíble.

ALcode puede ser equipada con los módulos de impresión Sato de la serie Ex, Zebra ZE500 y también con otros equivalentes compatibles, y puede aceptar etiquetas de hasta 180 mm de ancho (dependiendo de los límites de la impresora elegida).

ALcode puede ser suministrada con diferentes dispositivos de aplicación de etiquetas, entre ellos:

- Aplicador por soplado (con o sin pistón), para productos regulares en movimiento.
- Aplicador con cintas de succión, para la aplicación de etiquetas en productos regulares en movimiento. El dispositivo es únicamente eléctrico y no requiere aire comprimido.
- Aplicador oscilante, para aplicación de etiquetas por contacto, en productos en movimiento (también apto para bolsas llenas o vacías).
- Aplicador con pistón, para productos parados.
- Aplicador con brazo giratorio, para la aplicación frontal en productos en movimiento.

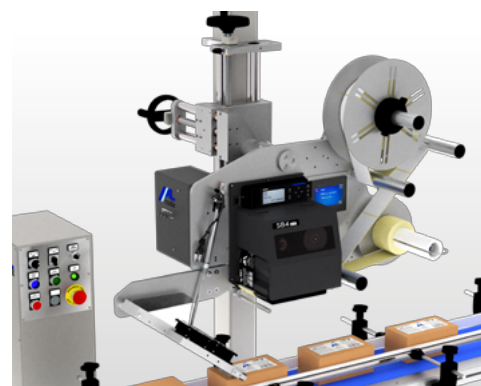
El sistema ALcode está controlado por un potente PLC y está equipado con una interfaz de pantalla táctil a color, integrada en el cuerpo de la máquina, pero giratoria para adaptarse a la posición de la máquina con respecto al operador.

La pantalla le permite administrar los parámetros de la aplicación de acuerdo con el aplicador instalado, así como informar al operador sobre el estado de la máquina. La máquina está diseñada para líneas de envasado de productividad media y alta, puede contener rollos de etiquetas de 300 mm de diámetro, pero opcionalmente puede equiparse con un portarrollos de 400 mm y un rebobinador relativamente mayor. Hay varios dispositivos opcionales disponibles, que incluyen:

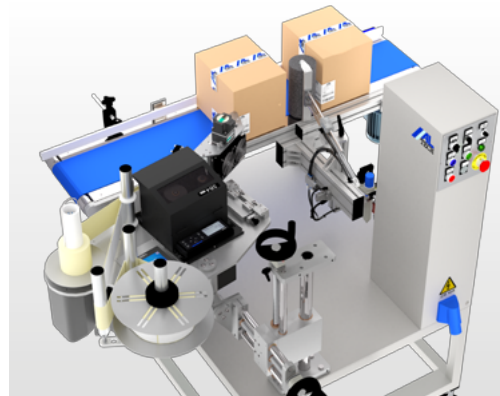
- Escáner láser para verificar la legibilidad del código de barras

después de que se haya etiquetado.

- Sensores de inminente final de la bobina, con una torreta intermitente de tres colores.
- Sensor de etiquetas en el tampón.
- Dispositivo adicional para plegar etiquetas en el ángulo posterior.
- Sensor de presencia de aire comprimido.
- PLC Siemens.



*ALcode con aplicador oscilante.*



*ALcode con aplicador por correa.*

## ALcode P

ALcode P identifica una configuración específica del modelo ALcode para el etiquetado de palets. Las características principales de ALcode no varían, pero en el etiquetado de palets hay transportadores más anchos, que comportan distancias de aplicación superiores, así como entornos más difíciles (calor / frío / polvo) y etiquetas de formato más grande. Por lo tanto, ALcode P ha sido equipado con una base más grande y más resistente, con una cabina integrada contra accidentes y, si es necesario, un sistema de protección y control de clima para la máquina.

Los aplicadores disponibles están diseñados para etiquetas A5 y mayores distancias de aplicación, y además pueden adaptarse automáticamente a formas o posiciones de palets ligeramente diferentes:



*ALcode P para aplicación en dos lados de un palet.*

- Aplicador con pistón lineal (carrera 500 mm o 1000 mm), para la aplicación de 1 etiqueta en palets parados.
- Aplicador con múltiples ejes, para la aplicación de 2 etiquetas en dos lados adyacentes del palet parado (es suficiente una sola parada del palet). Opcionalmente, la posibilidad de aplicar 3 etiquetas en tres caras adyacentes (con dos paradas del palet).

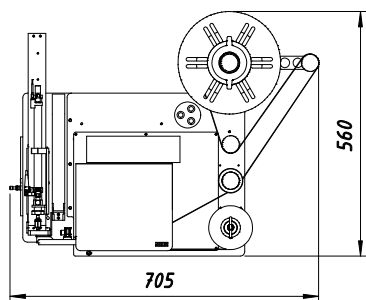


*Aplicación en 3 lados de un palet.*

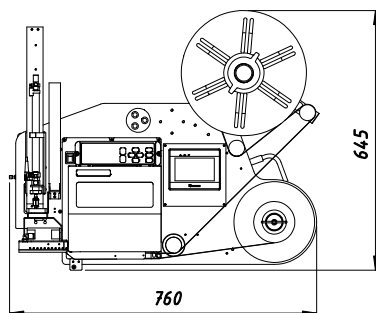
ALcode P está controlado por un potente PLC y está equipado con una interfaz de operador de pantalla táctil a color con funciones específicas para el etiquetado de palets: por ejemplo, es posible activar la función de repetición automática de ciclo en caso de falla del control del escáner. También para ALcode P se encuentra disponible la gran variedad de opciones de la gama ALcode, para adaptarse a cada línea de empaquetado e interactuar con la lógica relativa.

## Especificaciones técnicas

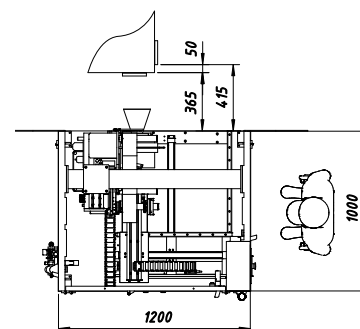
### ALcode LT



### ALcode



### ALcode P



	ALcode LT	ALcode	ALcode P
HMI	-	Pantalla táctil	Pantalla táctil
IMPRESORAS	SATO LT408	SATO S8x - ex / Zebra ZE500 y compatibles	
ANCHO MAX ETIQUETAS	112 mm	180 mm (con SATO)	
PORTAROLLOS	∅ 230 mm (PR05)	∅ 300 mm (PR00), ∅ 400 mm opc. PR16	
<b><u>APLICADORES</u></b>			
MULTIFORMATO POR SOPLADO	✓ (AC07)	✓ (AC07) (AC05)	-
OSCILANTE POR CONTACTO	✓ (AC09)	✓ (AC06)	-
CON PISTON POR SOPLADO	✓ (AC02)	✓ (AC02)	-
CON PISTON POR CONTACTO	✓ (AC03)	✓ (AC03)	-
CON CORREA DE SUCCION	-	✓ (AC36)	-
GIRATORIO PARA APLICACION FRONTAL	-	✓ (AC04)	-
CON PISTON POR CONTACTO (carrera de 500 mm)	-	✓ (AC10)	✓ (AC10)
CON PISTON POR CONTACTO (carrera de 1000 mm)	-	-	✓ (AC11)
MULTI EJES PARA 2 ETIQUETAS	-	-	✓ (AC12, opc. 3 etiquetas AC14)
<b><u>OPCIONES</u></b>			
ESCANER DE CODIGO DE BARRAS	-	✓ (CS09)	✓ (CS09)
CONTROL DE FIN DE ROLLO (con luz intermitente de 3 colores)	-	✓ (CS02)	✓ (CS02)
CONTROL DE PRESENCIA DE AIRE	-	✓ (CS15)	✓ (CS15)
CONTROL DE ETIQUETAS EN EL TAMPON	-	✓ (CS06)	✓ (CS06)
DISPOSITIVO DE DOBLEZ EN ANGULO	-	✓ (AS08)	-
PLC SIEMENS	-	✓ (AC20)	✓ (AC20)
ALIMENTACION ELECTRICA	110 - 230 V, 50Hz., 800 W		
ALIMENTACION NEUMATICA	Aire 5 atm., 50 lt./min		



**ALTECH SRL**

Viale de Gasperi, 70 - 20010 Bareggio (MI), Italia

www.altech.it - E-mail: Info@altech.it

Tel. +39.02.90.363.464 - Fax +39.02.90.363.481